

【外形寸法図 ピストン型 VPシリーズ】

材質（本体：FC20 / ピストン：SS400 硬質クロム鍍金）

※製品の改良により予告なく仕様等を変更することがあります。

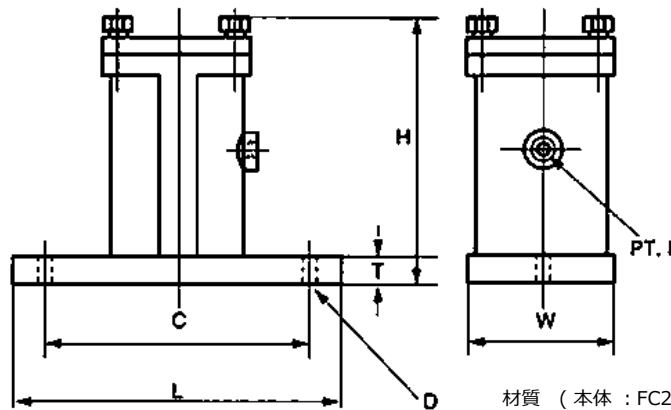
VP-25	VP-40	VP-50

株式会社 岸本エンジニアリング 大阪府堺市中区深井中町 1195-2

☎ 072-278-2069

✉ k.eng@vesta.ocn.ne.jp

型番 : VP シリーズ

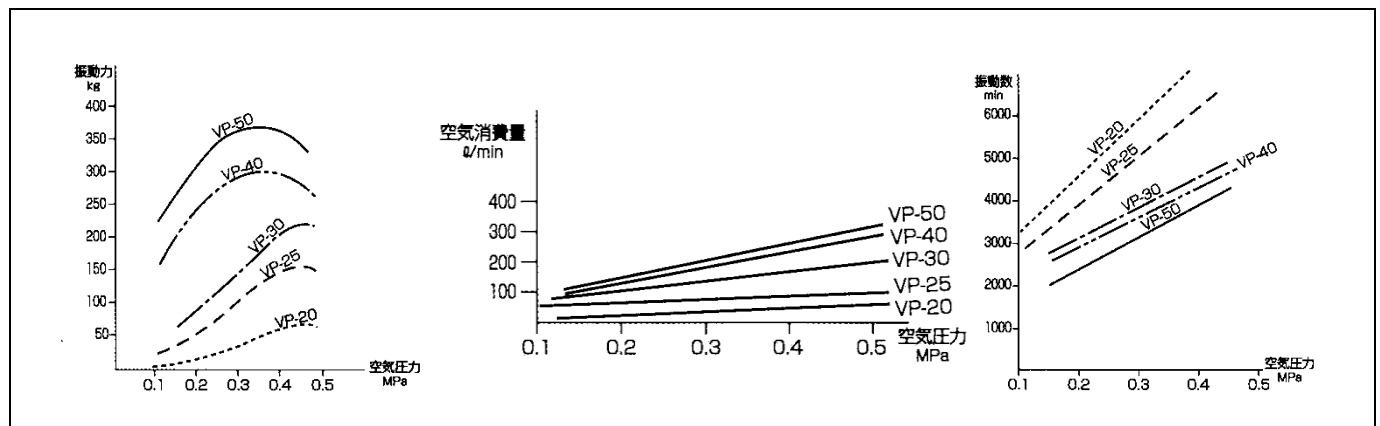


材質 (本体 : FC20 / ピストン : SS400 硬質クロム鍍金)

寸法

品番	適用ホッパー		寸 法						
	容量	板圧	H	L	W	I	C	D	T
VP-20	50L	1~2	65	75	45	1/8	60	7	4
VP-25	100L	1.5~3	110	110	50	1/4	85	12	12
VP-30	200L	1.5~3	140	150	60	1/4	115	12	16
VP-40	600L	4~6	180	220	85	1/4	180	14	20
VP-50	1500L	4~6	190	230	90	1/4	190	14	23

性能表



性能表は弊社検査環境による参考値で、性能を保証する値ではございません。
 使用環境により性能値と異なる場合がございます。(検査環境 屋内 23℃ 湿度 40% にて測定)

株式会社 岸本エンジニアリング

大阪府堺市中区深井中町 1195-2

072-278-2069  k.eng@vesta.ocn.ne.jp