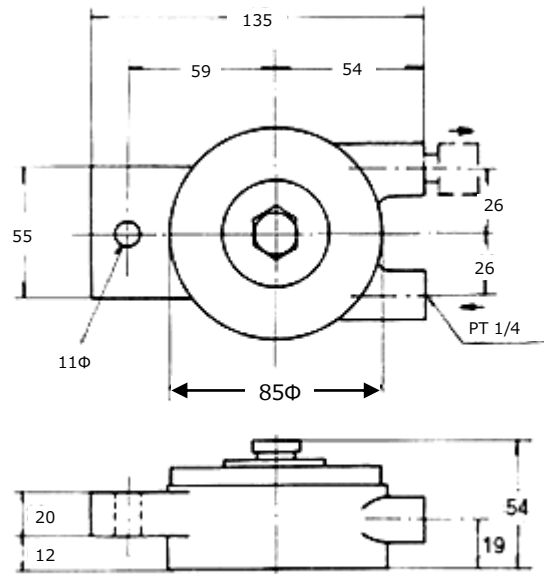


型番 : V3-A



型番 V 3 - A

性能表

型 式	最小起動圧力(MPa)		0.15	0.3	0.4	0.55	0.15	0.3	0.4	0.55	0.15	0.3	0.4	0.55
	縦	横	振動数(回/min)				振動力(kg)				空気消費量(L/min)			
V3-A	0.25	0.13	4400	5100	5900	7000	35	50	75	95	95	140	170	225

性能表は弊社検査環境による参考値で、性能を保証する値ではございません。
 使用環境により性能値と異なる場合がございます。(検査環境 屋内 23℃ 湿度 40% にて測定)

株式会社 岸本エンジニアリング

大阪府堺市中区深井中町 1195-2

☎ 072-278-2069 ✉ k.eng@vesta.ocn.ne.jp