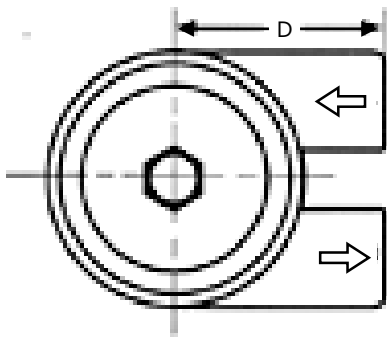
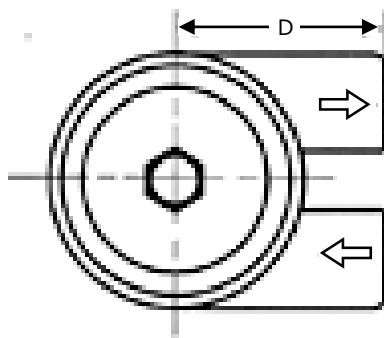


型番 : V5 シリーズ

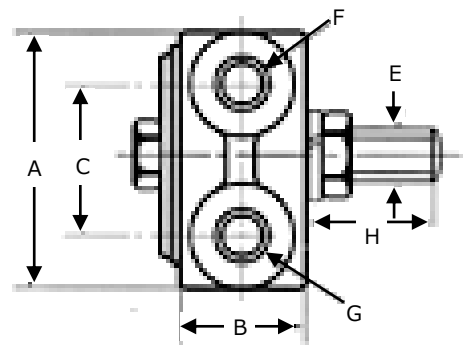
型番 V5-1



型番 V5-2 V5-3 V5-4



V5 シリーズ 寸法共通



寸法

型 式	A	B	C	D	E	F	G	H
V5-1	44	19	25	28	M8	PT1/8	PT1/8	17
V5-2	49	23	32	34	M8	PT1/8	PT1/8	15
V5-3	54	22	35	35	M8	PT1/8	PT1/8	15
V5-4	75	34	48	48	M10	PT1/4	PT1/4	21

性能表

型 式	最小起動圧力(MPa)		0.15	0.3	0.4	0.55	0.15	0.3	0.4	0.55	0.15	0.3	0.4	0.55
	縦	横	振動数(回/min)				振動力(kg)				空気消費量(L/min)			
V5-1	0.01	0.007	18000	22000	26000	-	6	8	18	-	56	100	125	-
V5-2	0.04	0.015	17000	21000	25000	-	12	15	31	-	56	110	170	-
V5-3	0.07	0.15	12000	15000	19000	-	15	22	36	-	85	140	200	-
V5-4	0.1	0.02	10500	14000	16000	18000	21	31	42	52	100	140	280	370

性能表は弊社検査環境による参考値で、性能を保証する値ではございません。
使用環境により性能値と異なる場合がございます。(検査環境 屋内 23℃ 湿度 40% にて測定)

株式会社 岸本エンジニアリング

大阪府堺市中区深井中町 1195-2

072-278-2069  k.eng@vesta.ocn.ne.jp